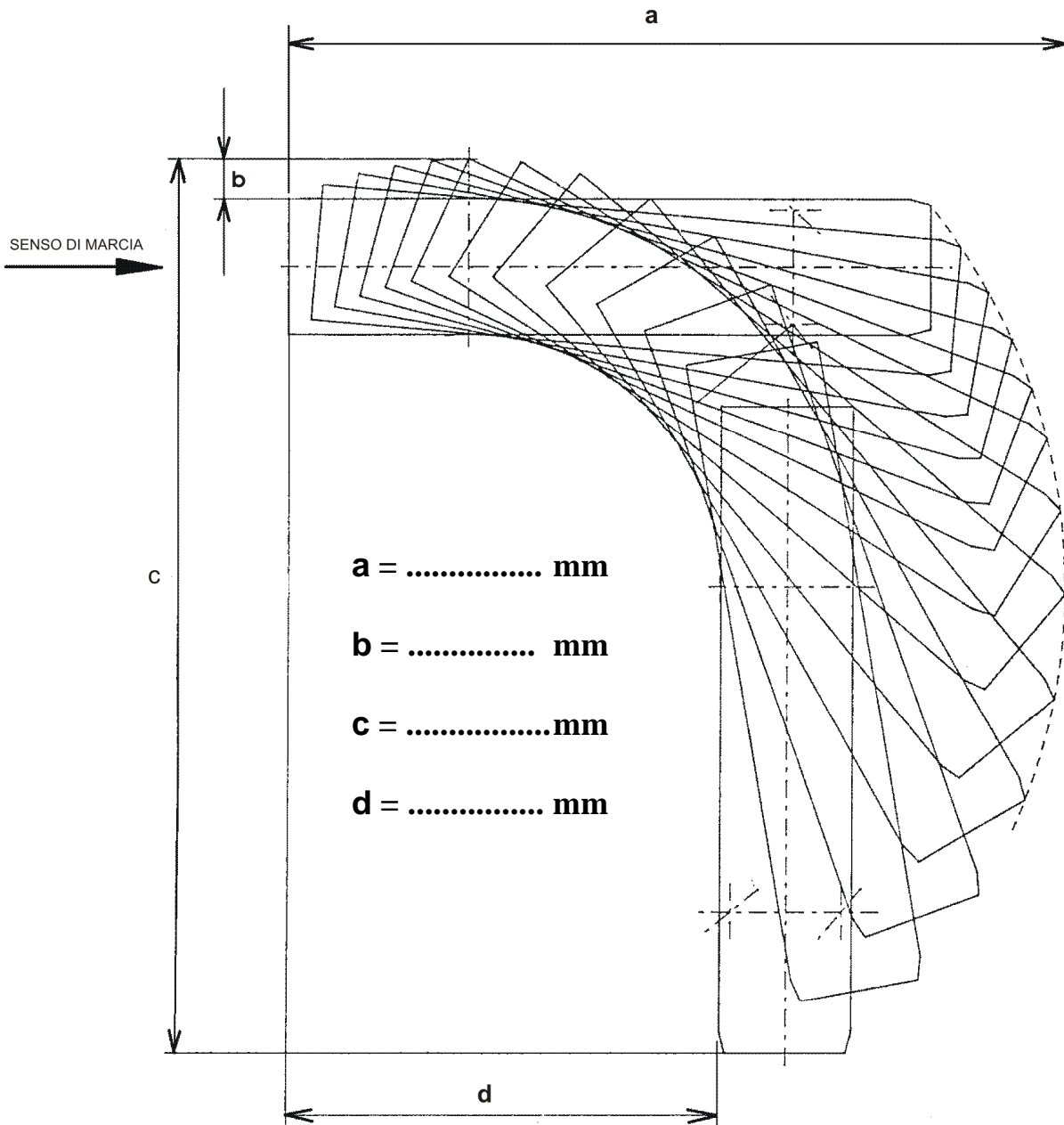
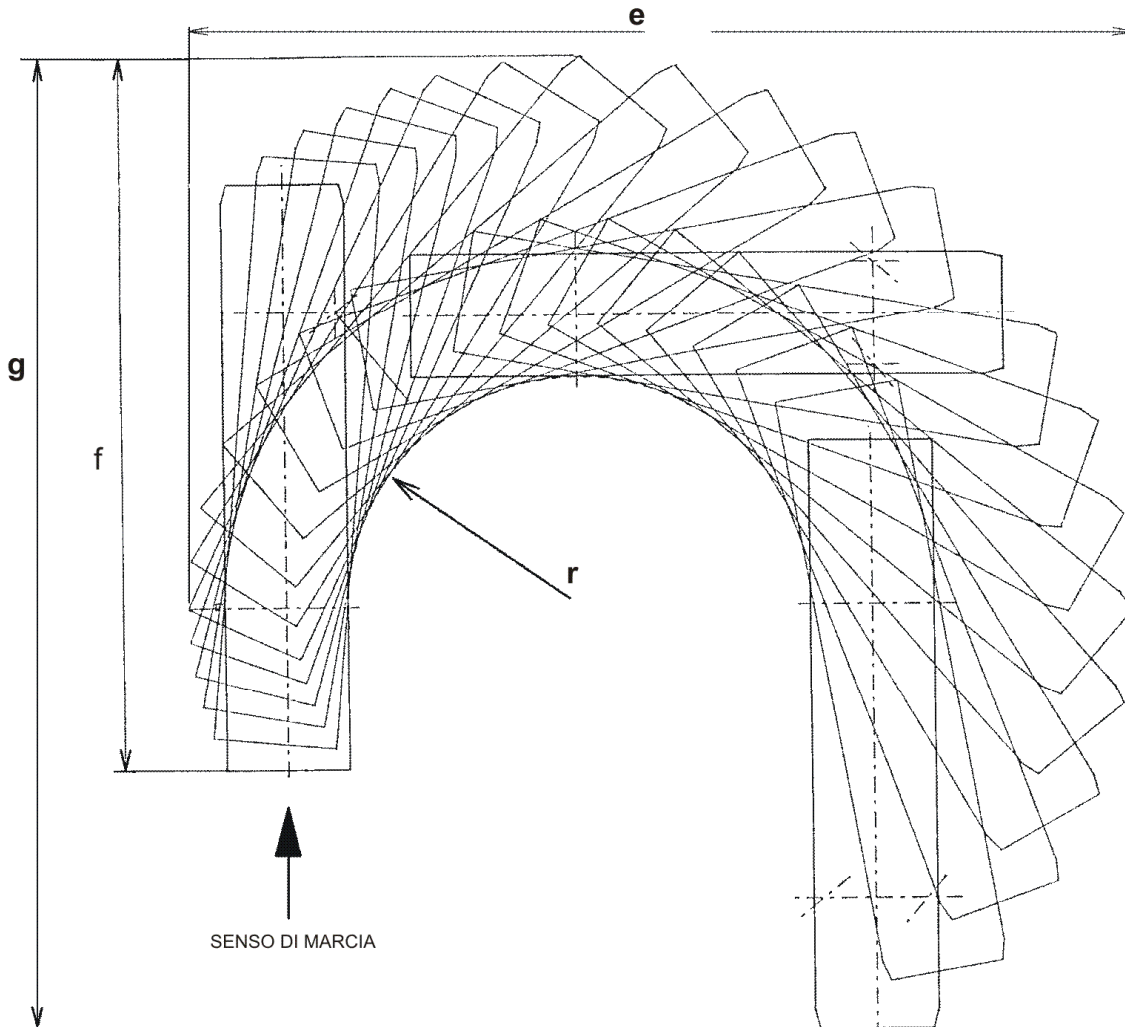


CURVA A 90 ° IN MASSIMA STERZATA



COMPLETARE IL DISEGNO INSERENDO LE QUOTE MANCANTI

CURVA A 180 ° IN MASSIMA STERZATA



e = mm

f = mm

g = mm

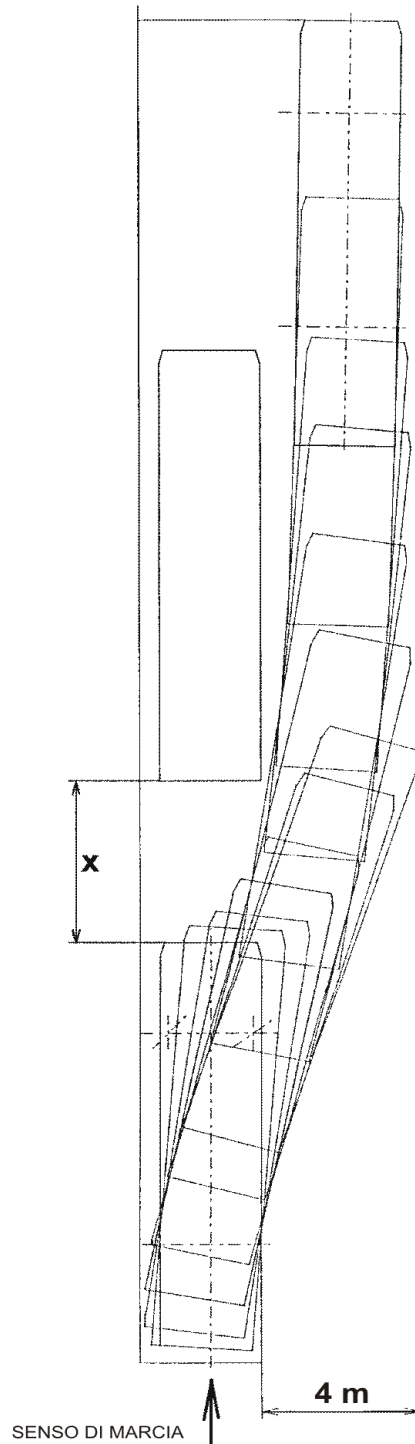
r = mm

COMPLETARE IL DISEGNO INSERENDO LE QUOTE MANCANTI

Empty rectangular box for drawing completion.

SUPERAMENTO VEICOLO FERMO

Deve essere fornita la distanza minima **X** tra i due veicoli che permette il superamento del veicolo fermo considerando uno spostamento di **4 m** rispetto al filo laterale sinistro del veicolo da superare.



X = mm

COMPLETARE IL DISEGNO INSERENDO LE QUOTE MANCANTI